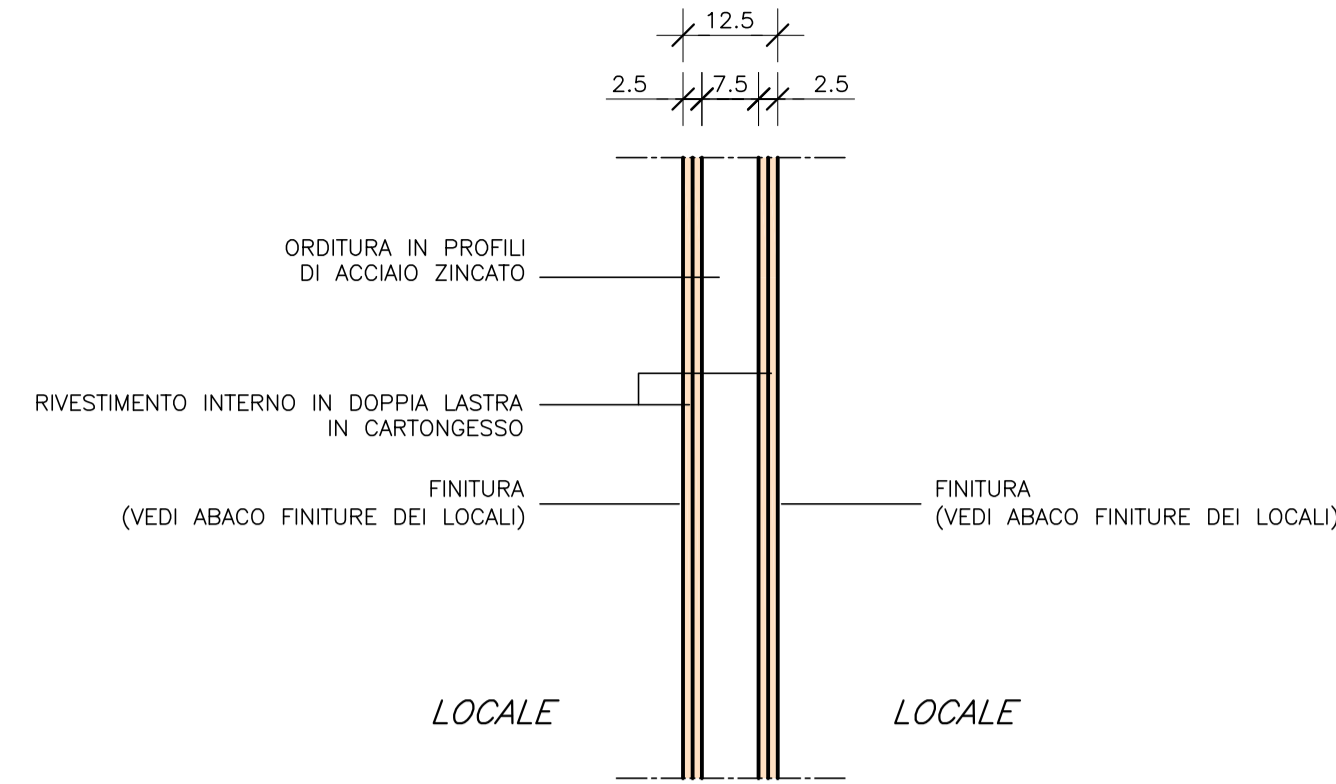


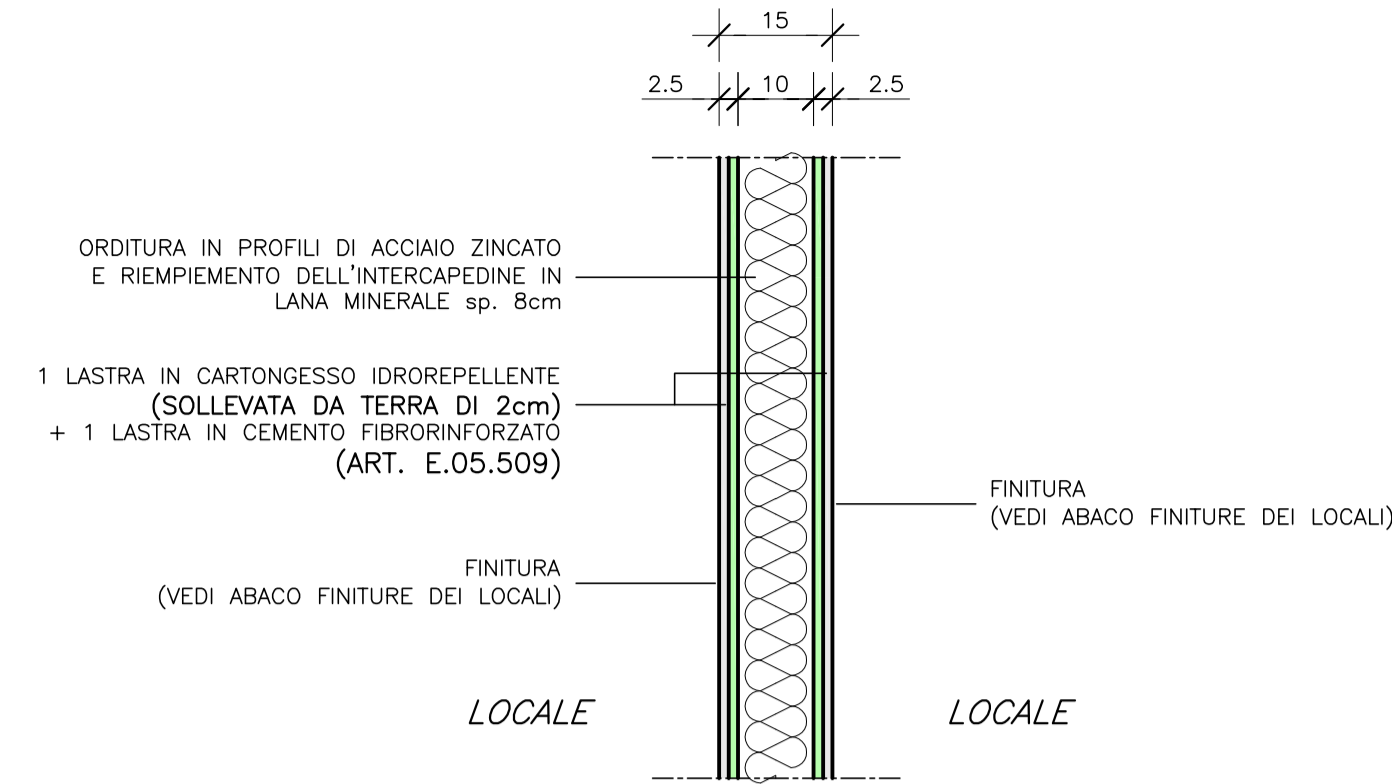
PARETE TIPO M1 (ART. P.12.492)

PARETE DEPOSITO, CERTIFICATA EI120



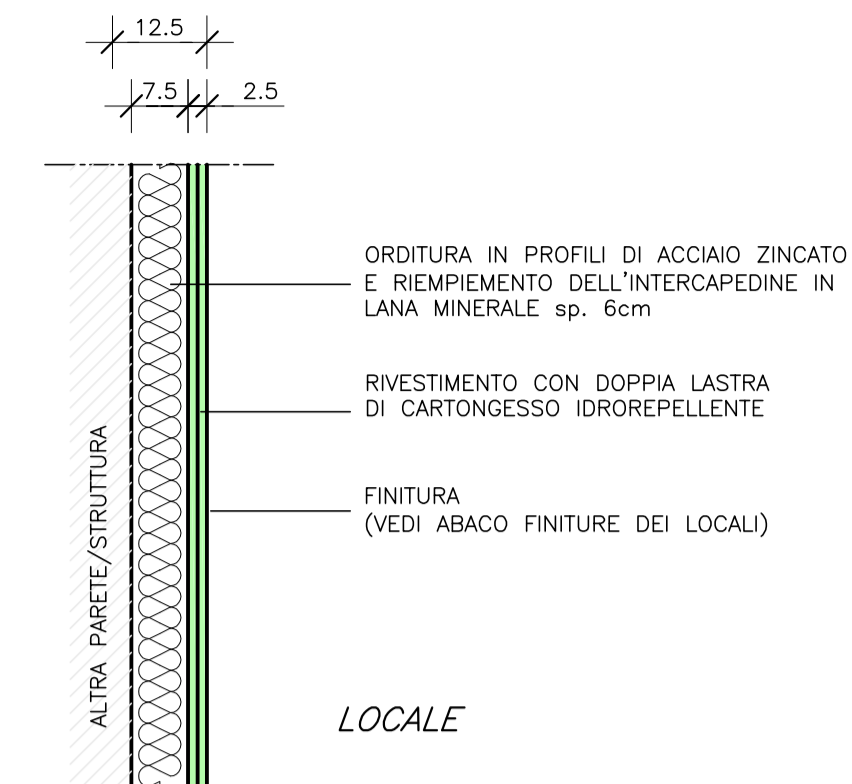
PARETE TIPO M5 (ART. E.05.5082)

PARETE SULLA QUALE SONO INSTALLATI WC

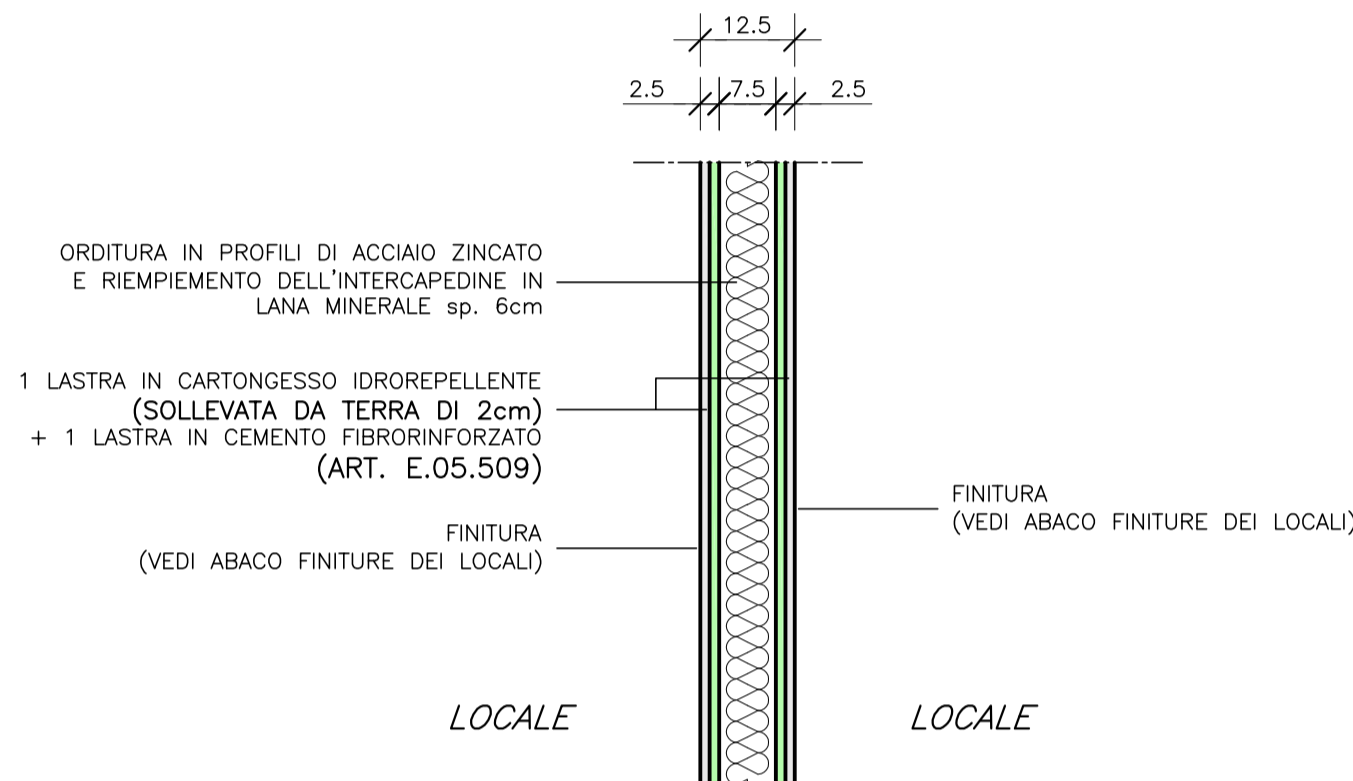


CONTROPARETE TIPO C3

(ART. E.05.5061)

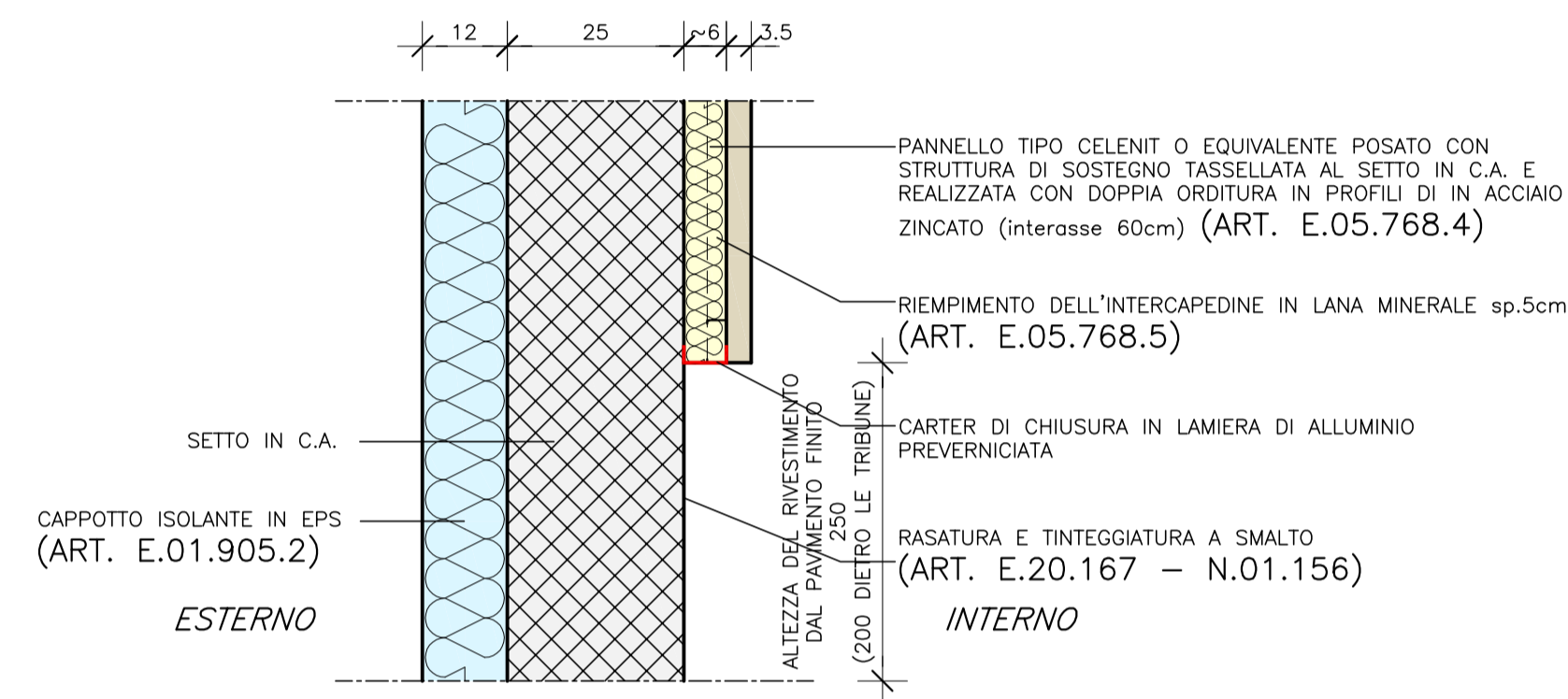


PARETE TIPO M2 (ART. E.05.5081)



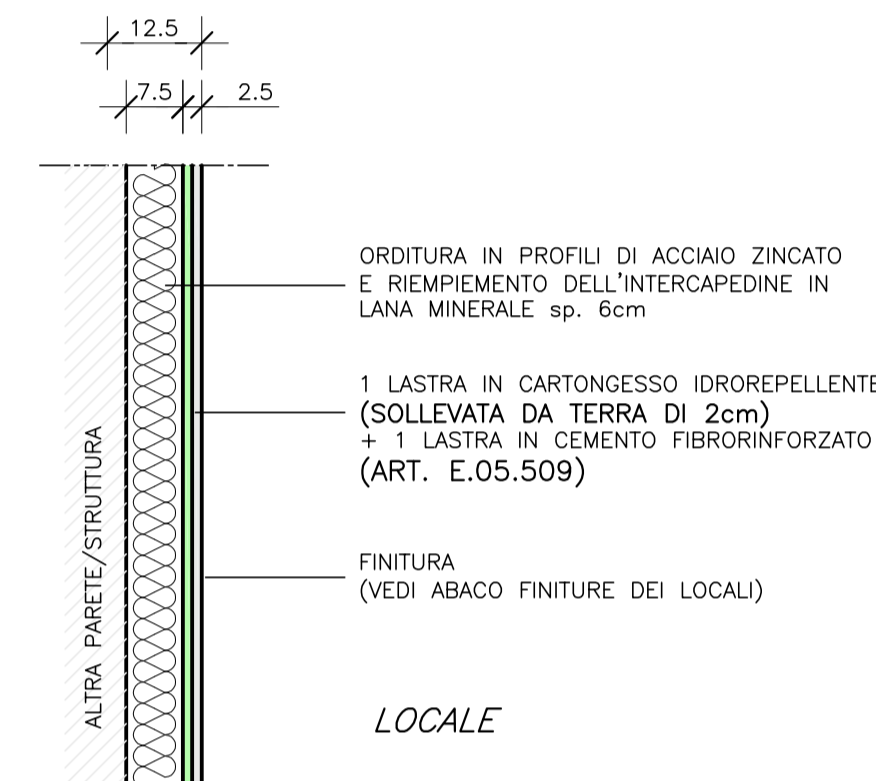
PARETE TIPO M6

PARETE PERIMETRALE PALESTRA



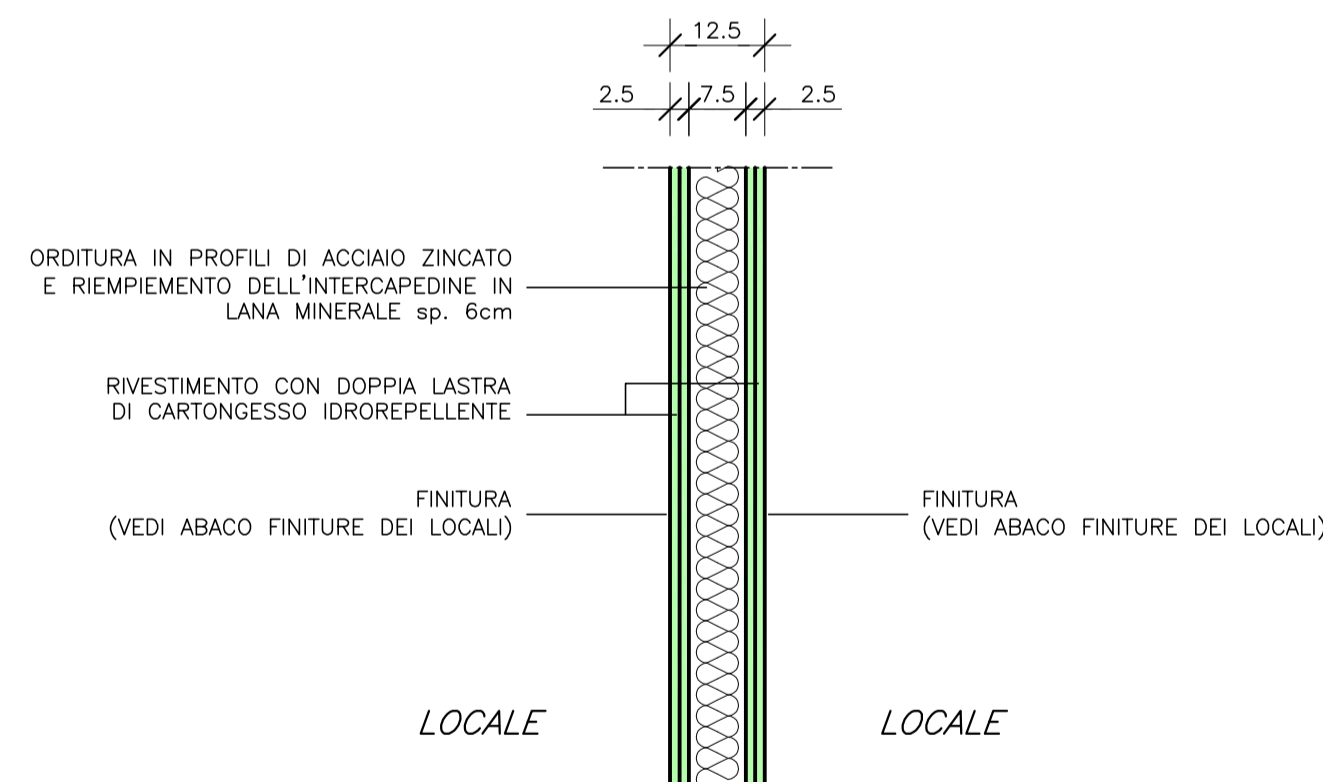
CONTRO PARETE TIPO C4

(ART. E.05.5061)



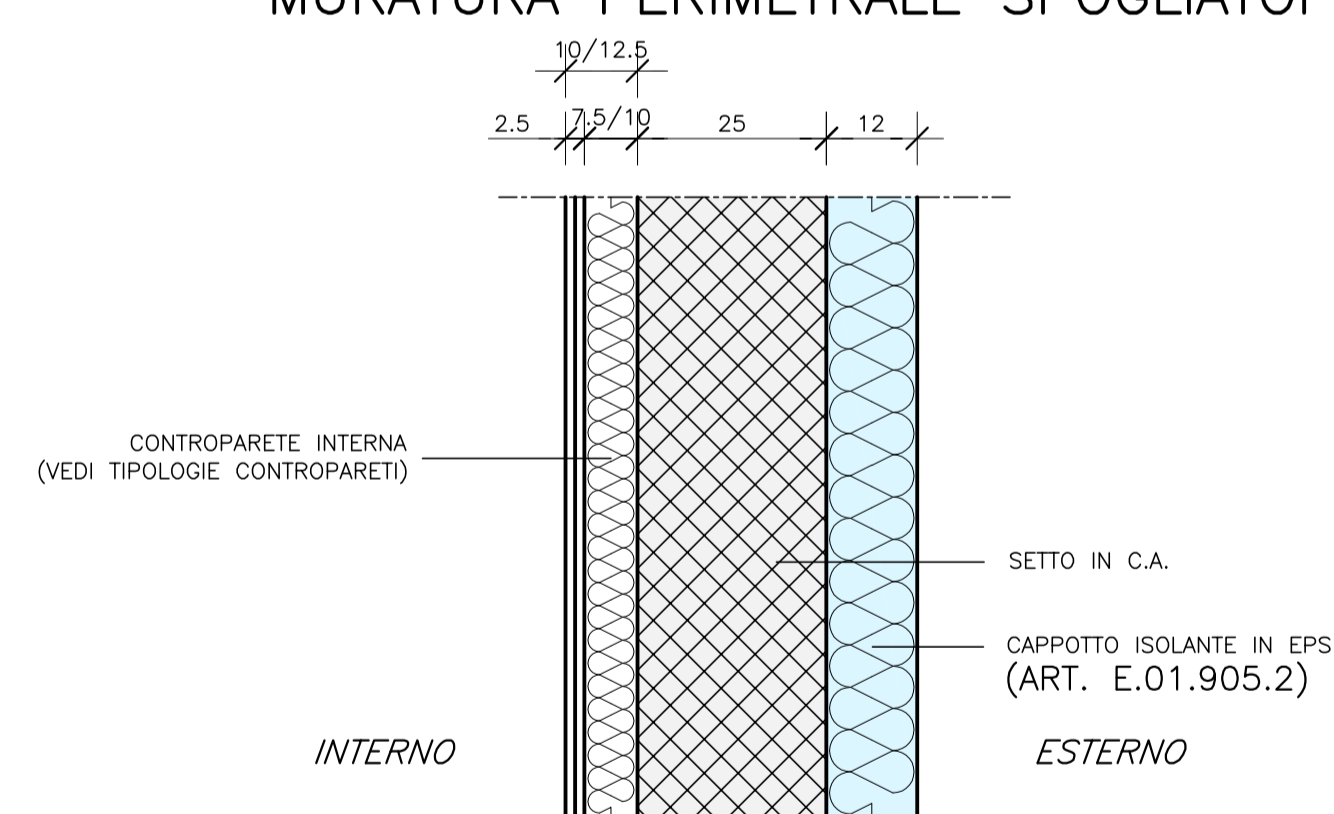
NOTA:
IN TUTTE LE PARETI E CONTROPARETI INTERNE VANNO INSTALLATI I NECESSARI IRRIGIDIMENTI IN PROFILI DI ACCIAIO ZINCATO PER CONSENTIRE IL FISSAGGIO DI MANIGLIONI, AUSILI PER I WC, DISPOSITIVI DI SOSTEGNO AD INCASSO DEI SANITARI E TUTTA L'IMPIANTISTICA PREVISTA IN PROGETTO.

PARETE TIPO M3 (ART. E.05.5081)



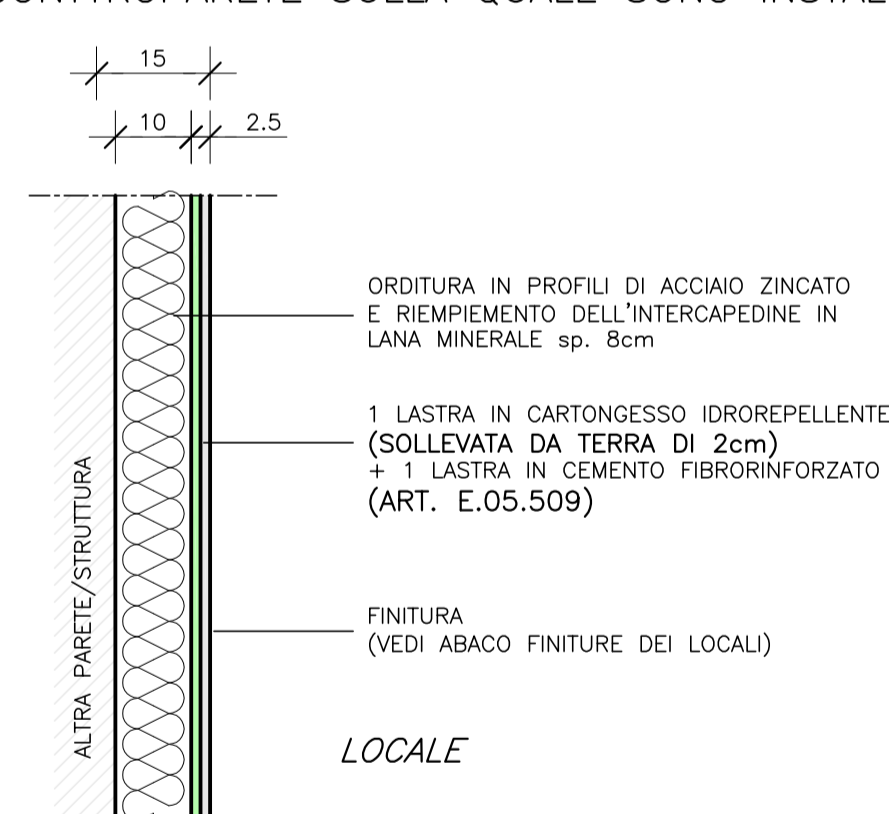
PARETE TIPO M7

MURATURA PERIMETRALE SPOGLIATOI

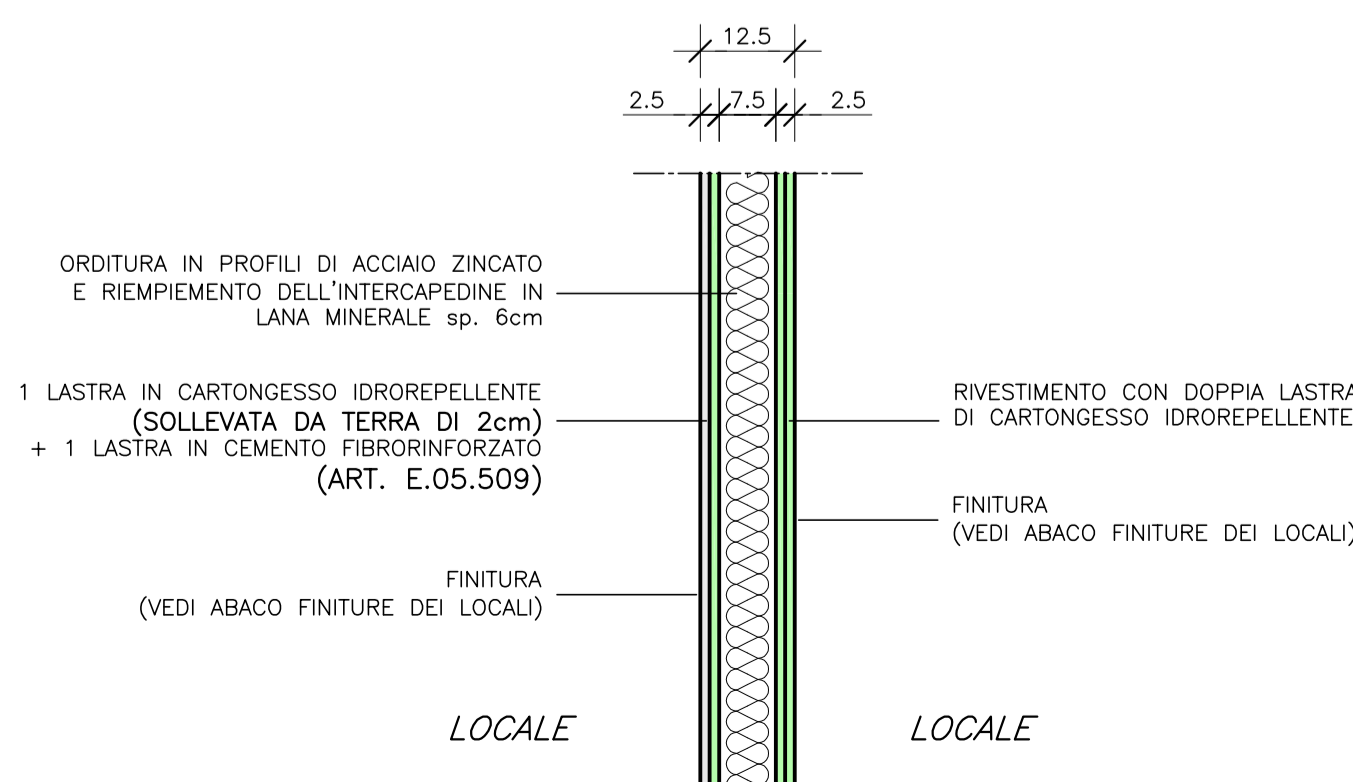


CONTROPARETE TIPO C5 (ART. E.05.5062)

CONTROPARETE SULLA QUALE SONO INSTALLATI WC



PARETE TIPO M4 (ART. E.05.5081)



REGIONE AUTONOMA FRIULI VENEZIA GIULIA

COMUNE DI GONARS

Committente: **COMUNE DI GONARS**

Titolo progetto: **REALIZZAZIONE DELLA NUOVA PALESTRA COMPRESORIALE DI GONARS**

Tipo progetto: **PROGETTO ESECUTIVO**

Titolo elaborato: **OPERE EDILI ED ASSIMILATE PARTICOLARI COSTRUTTIVI PARETI E CONTROPARETI**

All. n. **2.2.8**

Scala: 1:10

REVISIONI	DATA	OGGETTO	Redatto
0	31.08.2018	EMISSIONE	A.DORIO

Soggetto incaricato

Tecnici responsabili della progettazione:

INARCO
INGEGNERIA
via Cjavecia n.3 - 33100 UDINE
T +39 0432 499599 - F +39 0432 499600
E info@studioinarco.it www.studioinarco.it

ING. GIULIO GENTILLI
ING. GIANNI DE CECCO

File 5077E-0EPAR-02-00_pareti
Layout Layout1

Codice pratica 5077

Data Progetto UDINE, li 23.07.2018

A termini di legge ci riserviamo la proprietà di questo elaborato con divieto di riprodurlo o copiarlo senza nostra autorizzazione