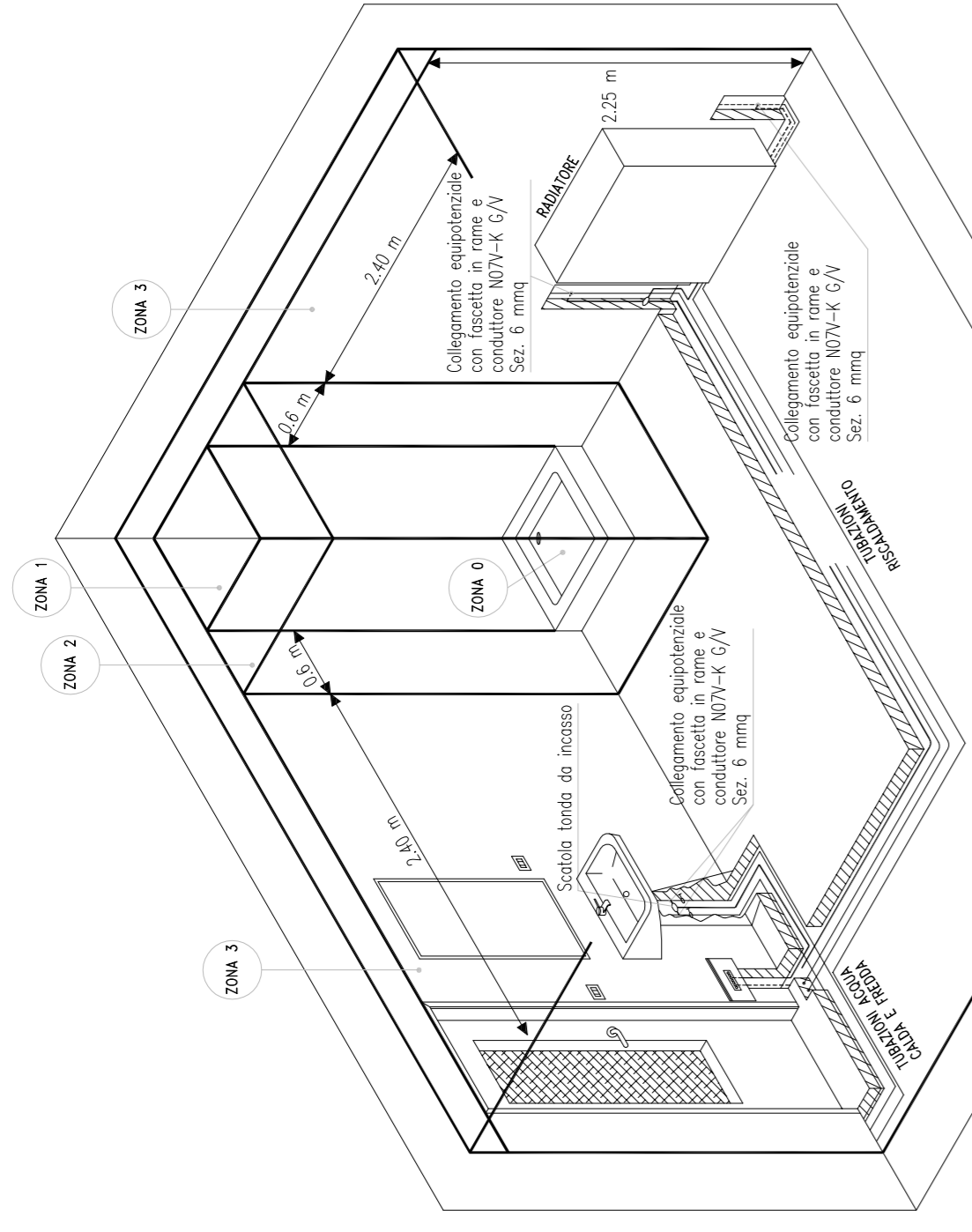
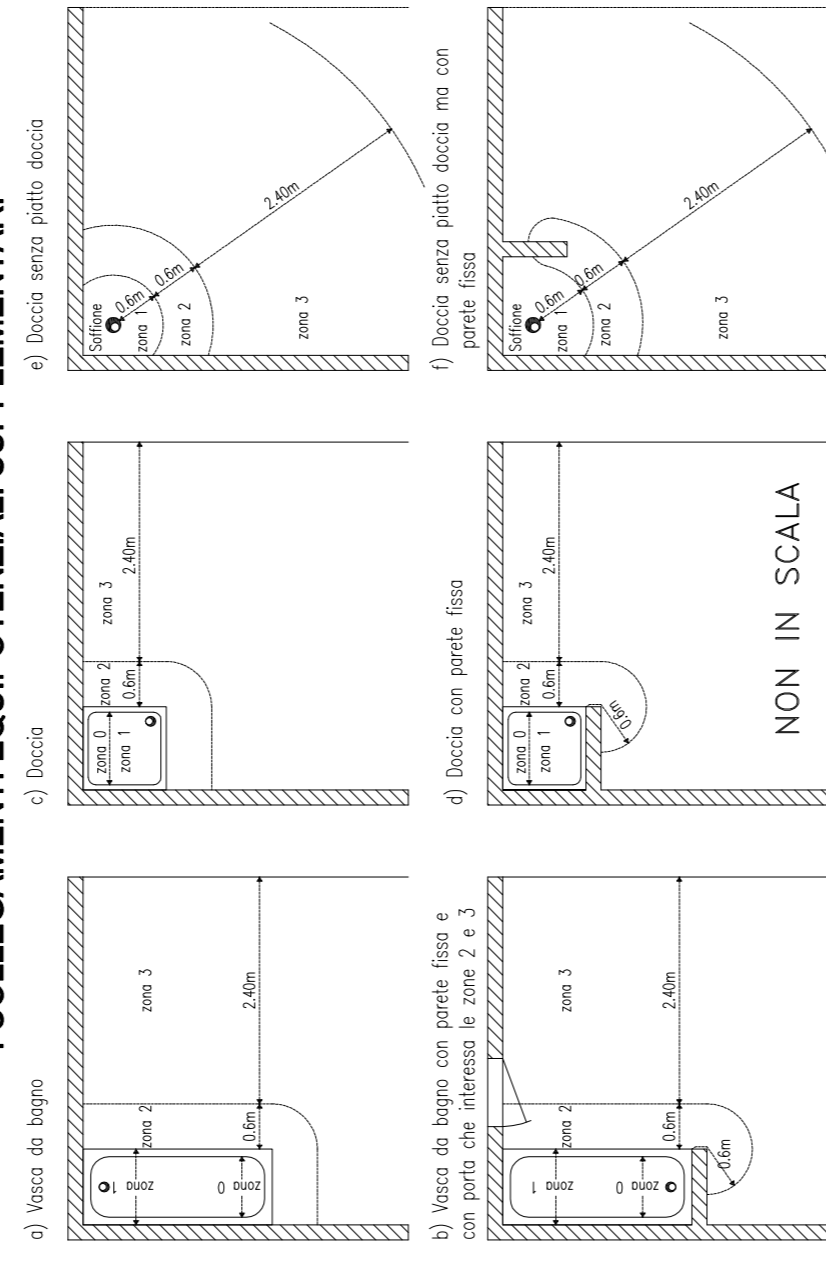


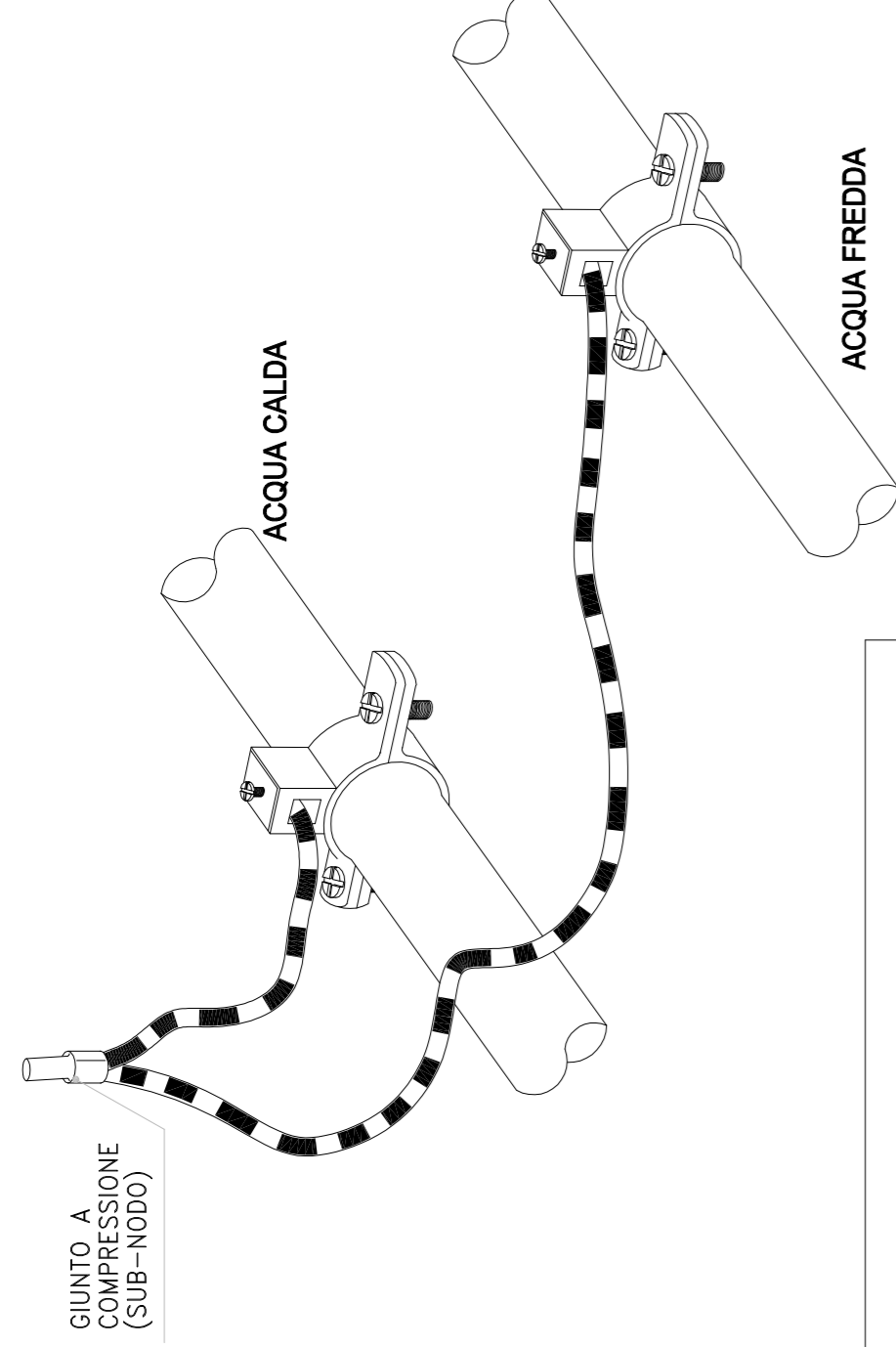
## PARTICOLARE IMPIANTI ALL'INTERNO DEI LOCALI CON VASCA O DOCCIA



### ZONE ENTRO LE QUALI SI DEVONO REALIZZARE I COLLEGAMENTI EQUIPOTENZIALI SUPPLEMENTARI



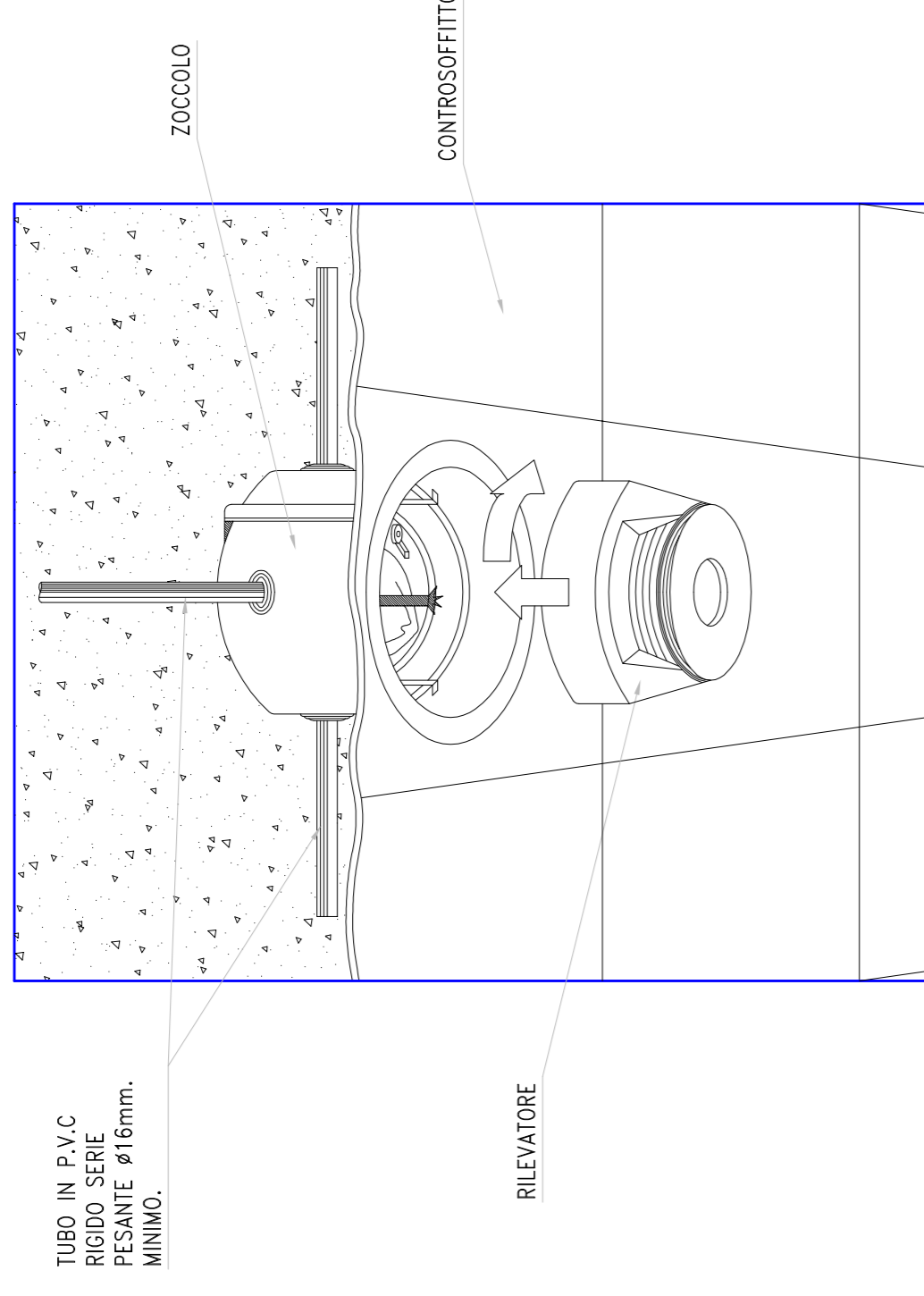
## PARTICOLARE COLLEGAMENTO EQUIPOTENZIALE MASSE ESTRANEE



**NOTA:**  
PIU' MASSE ESTRANEE VICINE TRA LORO POSSONO ESSERE COLLEGATE AL NODO EQUIPOTENZIALE CON UN UNICO CONDUTTORE, ATTRAVERSO UN SOLO NODO INTERMEDIO O SUB-NODO

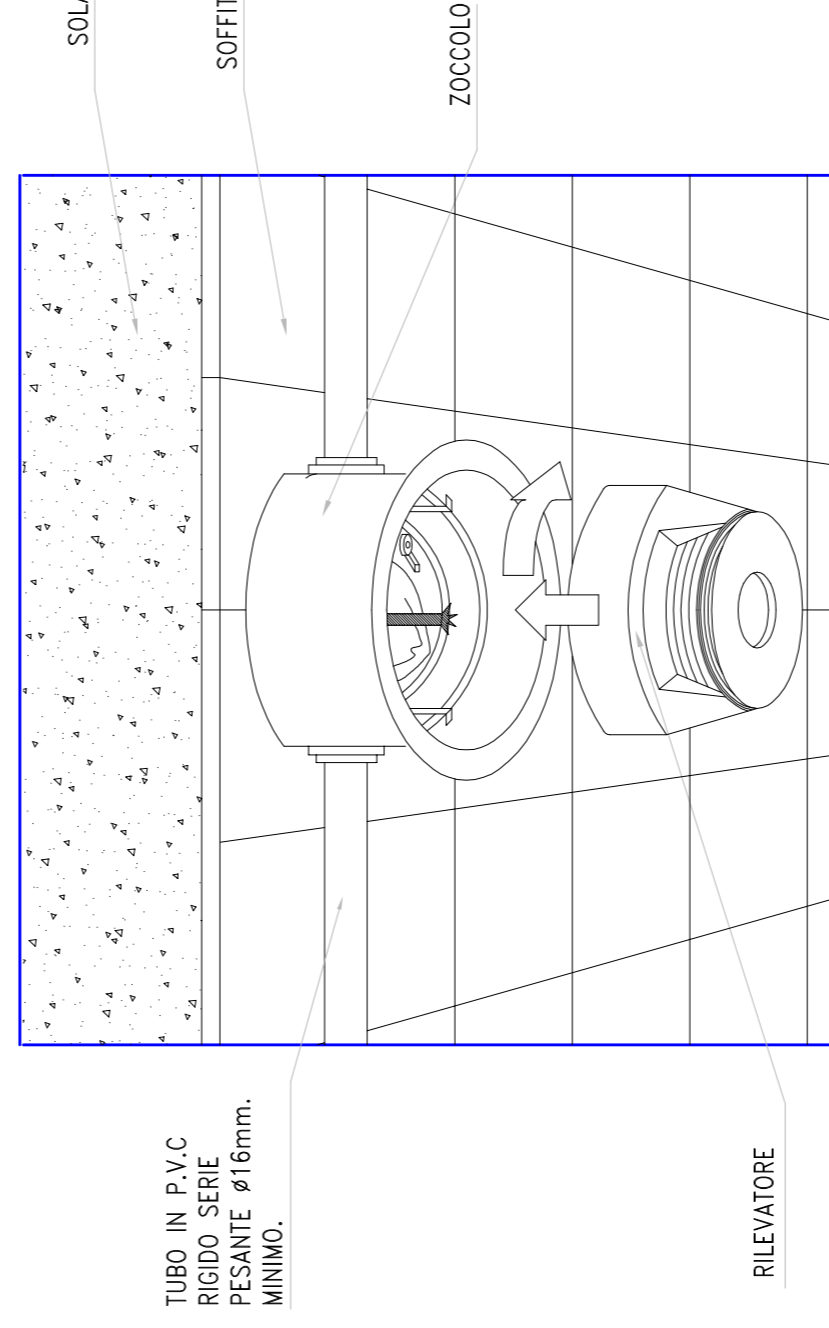
NON IN SCALA

## PARTICOLARE MONTAGGIO RIVELATORE OTTICO DI FUMO INSTALLATO NELLE ZONE DOTATE DI CONTROSOFFITTO



NON IN SCALA

## PARTICOLARE DI MONTAGGIO DEL RIVELATORE OTTICO DI FUMO (MONTAGGIO A SOFFITTO)

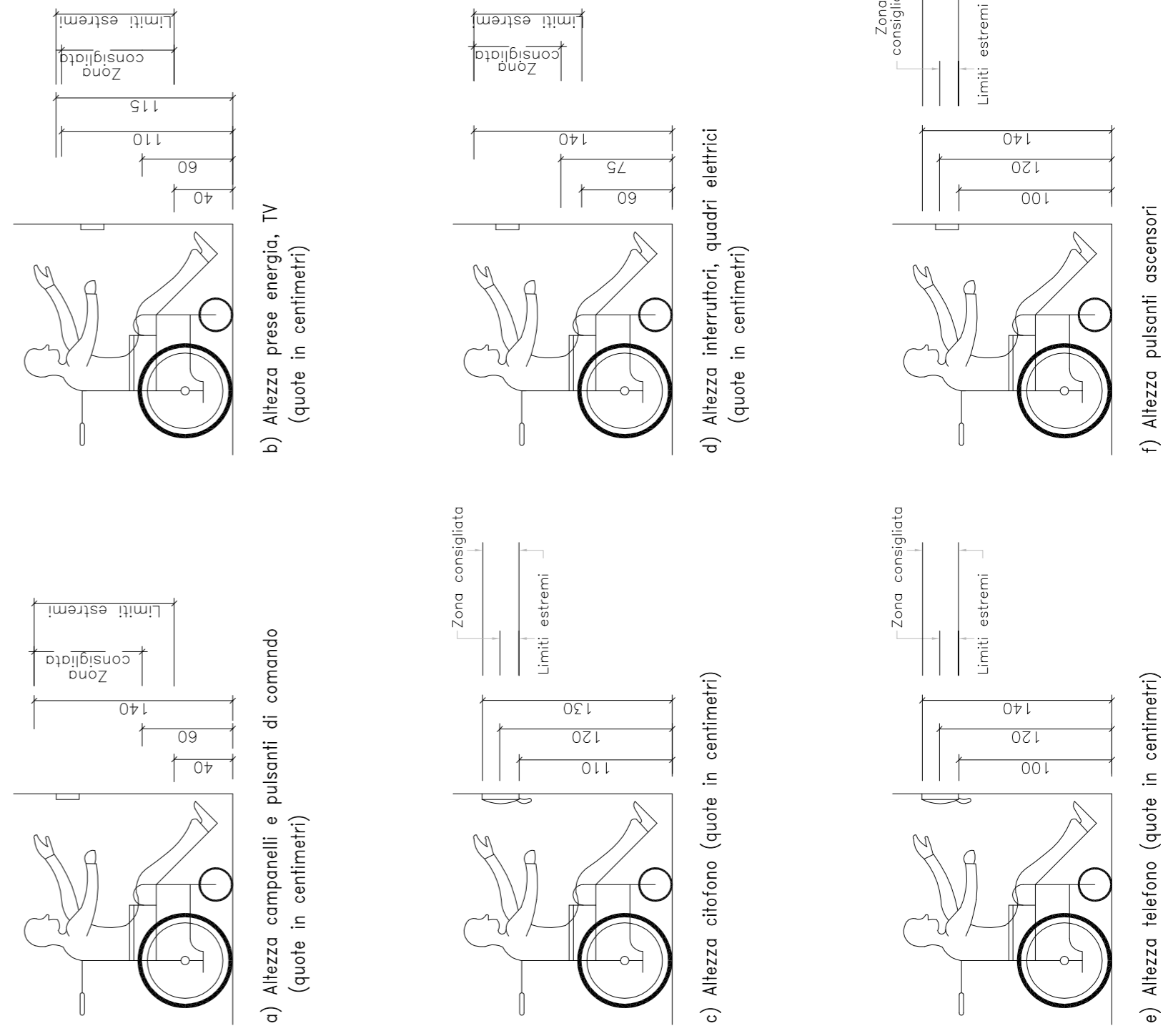


### NOTE:

- LA DISTANZA TRA I RIVELATORI E LE PARETI DEL LOCALE SORVEGLIATO NON DEVE ESSERE MINORE DI 0,5m, A MENO CHE SIANO INSTALLATI IN CORRIDOIO, CUNICOLI, CONDOTTI TECNICI O SIMILI DI LARGHEZZA MINORE DI 1m
- DEVONO ESSERCI ALMENO 0,5m TRA I RIVELATORI E LA SUPERFICIE LATERALE DI CORRENTI O TRAVI, POSTI AL DISOTTO DEL SOFFITTO, OPPURE DI ELEMENTI SOSPESI (PER ESEMPIO CONDOTTI DI VENTILAZIONE, CORTINE, ECC.), SE LO SPAZIO COMPRESO TRA IL SOFFITTO E TALI STRUTTURE O ELEMENTI È MINORE DI 15cm

NON IN SCALA

## DISPOSIZIONE APPARECCHIATURE ELETTRICHE AI FINI DELL'ELIMINAZIONE DELLE BARRIERE ARCHITETTONICHE



REGIONE AUTONOMA FRIULI VENEZIA GIULIA

COMUNE DI GONARS

Committente: **COMUNE DI GONARS**

Titolo progetto: **REALIZZAZIONE DELLA NUOVA PALESTRA COMPENSORIALE DI GONARS**

Tipo progetto: **PROGETTO ESECUTIVO**

Titolo elaborato: **IMPIANTO ELETTRICO E SPECIALI PARTICOLARI**

All. n.

**2.3.13**

Scala: —

REVISIONI	DATA	OGGETTO	MB	Redatto
	31.08.2018	EMISSIONE	MB	

Soggetto incaricato

Tecnici responsabili della progettazione:

ING. GIULIO GENTILLI

ING. GIANNI DE CECCO

**INARCO**  
INGEGNERIA

via Civeccola n.3 - 33100 UDINE  
T +39 0432 49999 - F +39 0432 49900  
E info@studiorarco.it www.studiorarco.it

File 5077E-EPAR-01-00

Codice pratica 5077

Data Progetto UDINE, li 23.07.2018

Layout 2.3.13

A termini di legge, ci riserviamo la proprietà di questo elaborato con diritto di ripudio e rispetto senza nostra autorizzazione