

FOTO N.1



FOTO N.2



FOTO N.3



FOTO N.4



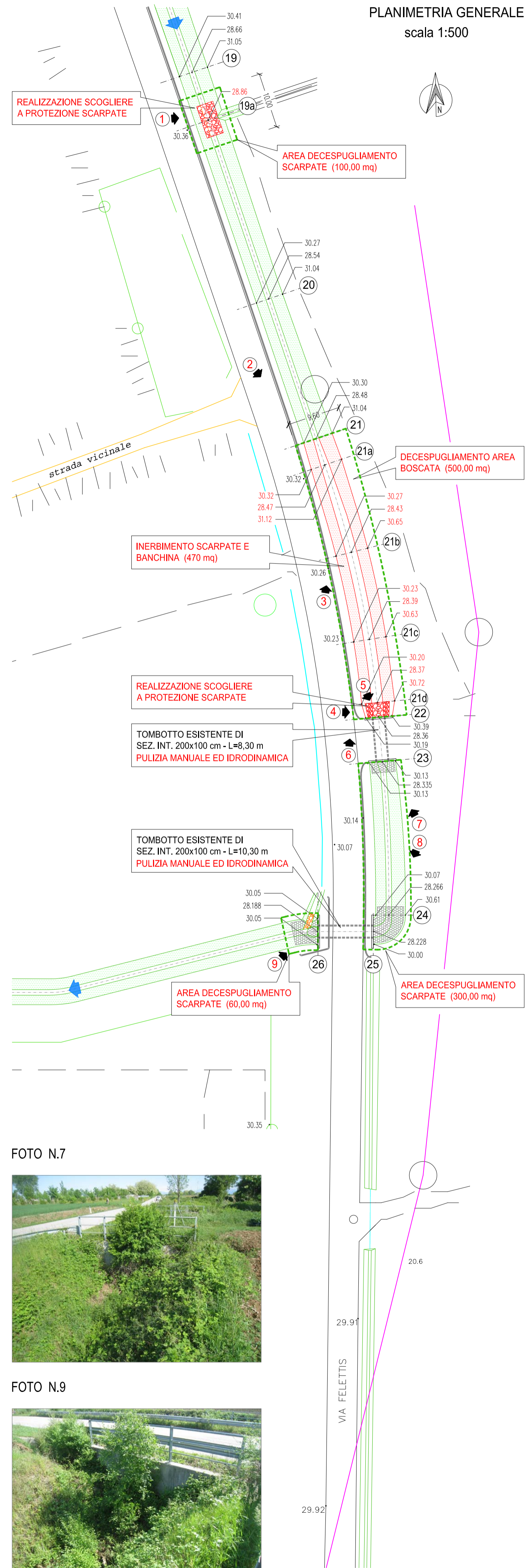
FOTO N.5



FOTO N.6



FOTO N.8



LIVELLETTE DI PROGETTO (scorrimento canale)

P=0.0022

P=0.0023

P=0.0034

PROFILO LONGITUDINALE

SCALE:
- LUNGHEZZE 1:500
- ALTEZZE 1:50

QUOTA RIFERIMENTO +27.00 m

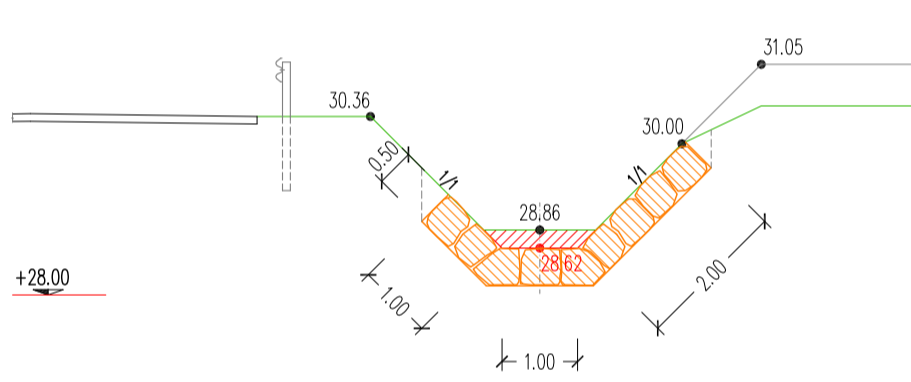
NUMERO PICCHETTO	19	19a	20	21	21a	21b	21c	21d	22	23	24	25	26	
DISTANZE PARZIALI	20,05		34,08		26,67	5,00	16,50	16,08	11,50	2,67	8,30	27,52	4,38	10,30
DISTANZE PROGRESSIVE	464,48	484,53	518,61	545,28	550,28	566,78	582,86	594,36	597,03	605,13	632,85	637,23	647,53	
QUOTA CIGLIO LATO DESTRO - Stato di fatto	30,41	30,36	30,27	30,30	30,32	30,27	30,40	30,23	30,20	30,19	30,07	30,06	30,07	
QUOTA CIGLIO LATO SINISTRO - Stato di fatto	31,05	31,05	31,04	31,04	30,97	30,45	30,40	30,39	30,39	30,39	30,19	30,05	30,05	
QUOTA FONDO CANALE/TERRENO - Stato di fatto	28,68	28,86	28,54	28,48	28,59	28,48	28,43	28,55	28,29	28,36	28,34	28,24	28,19	
QUOTA FONDO CANALE (SCORRIMENTO) - progetto		28,62		28,46	28,47	28,43	28,39	28,55	28,37	28,36	28,34	28,22	28,19	

SEZIONE N.19a scala 1:100

A.S.canale = 2,42/2,72 mq

A.R.terreno v. = 0,21 mq

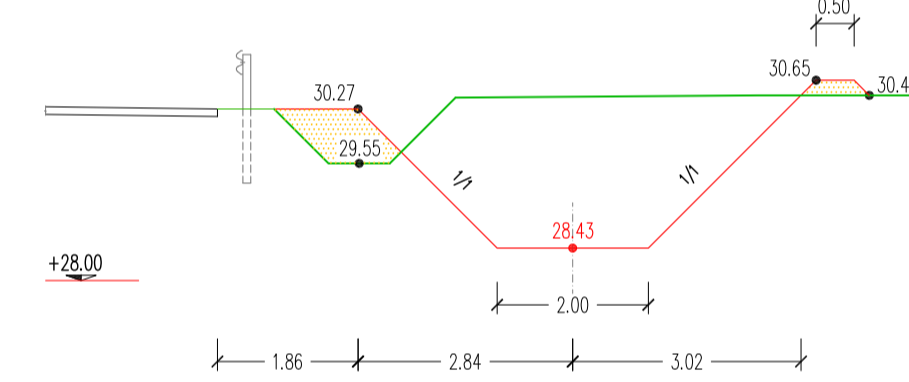
A.scogliera = 2,21 mq



SEZIONE N.21b scala 1:100

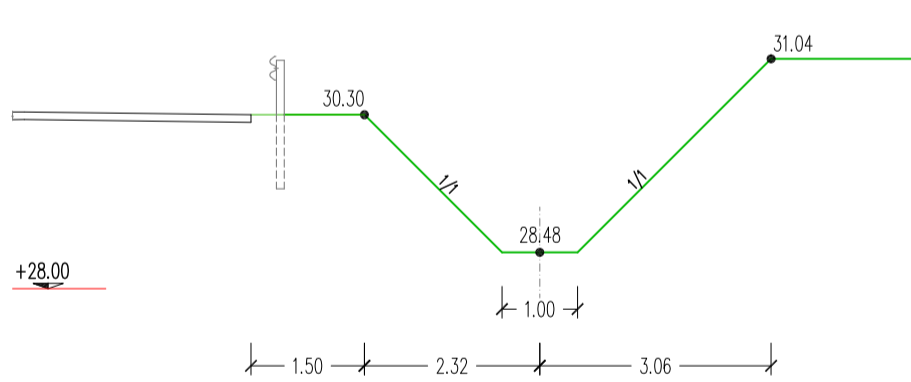
A.S.canale = 7,50 mq

A.R.terreno v. = 0,93 mq



SEZIONE N.21

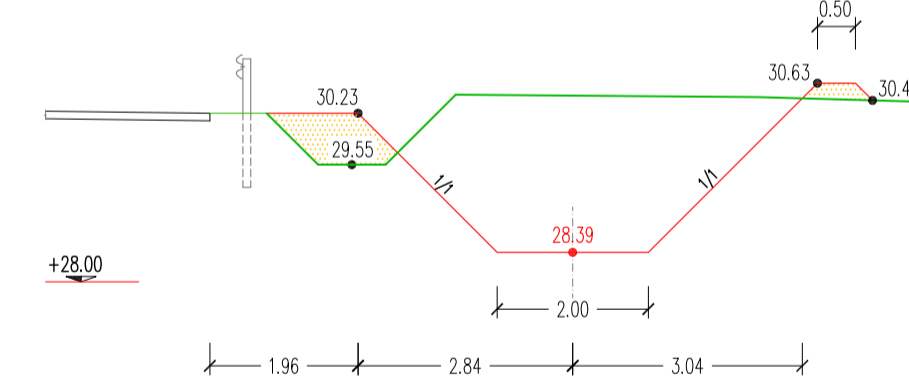
A.S.canale = 0,00 mq



SEZIONE N.21c

A.S.canale = 7,85 mq

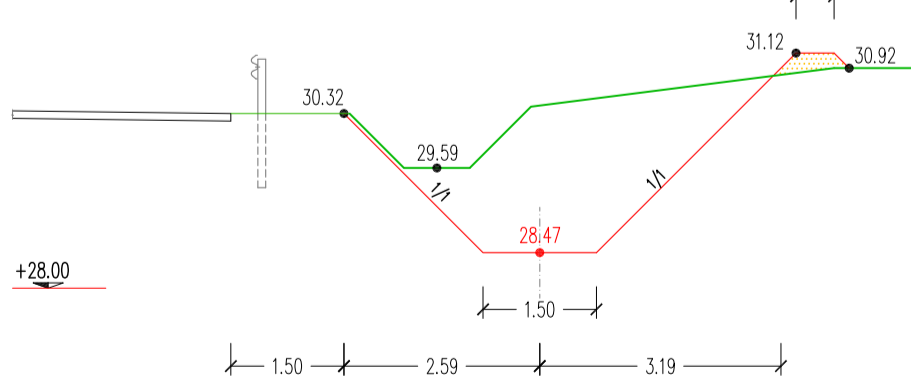
A.R.terreno v. = 0,96 mq



SEZIONE N.21a

A.S.canale = 5,83 mq

A.R.terreno v. = 0,18 mq

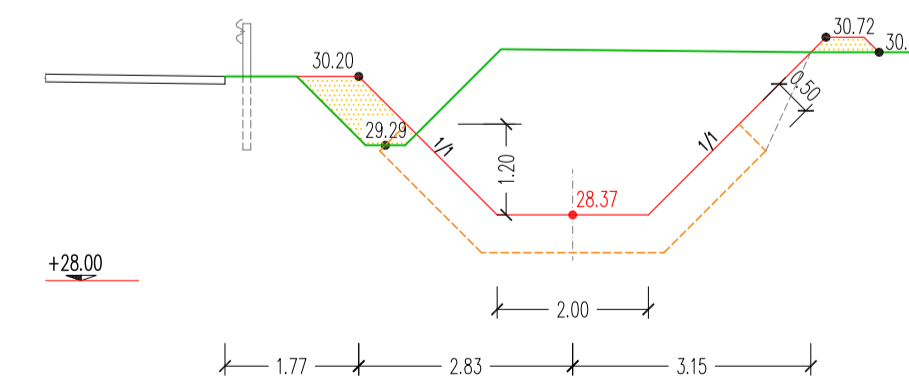


SEZIONE N.21d

A.S.canale = 7,85/11,02 mq

A.R.terreno v. = 0,87/1,15 mq

A.scogliera = 2,90 mq



LEGENDA:

A.S.canale = area scavo per formazione canale

A.R.terreno v. = area riporto terreno vegetale

A.scogliera = area formazione scogliera

A.R.terreno v. = area riporto terreno vegetale

Canale di progetto - Tratto 21-22

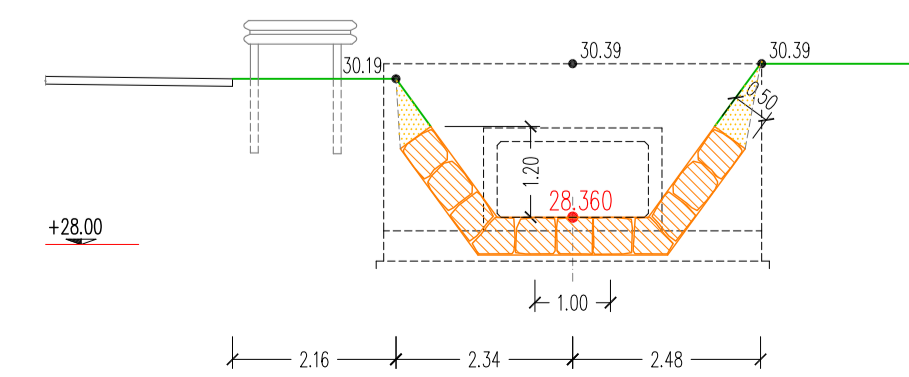
Scogliera di progetto

SEZIONE N.22

A.S.canale = 3,20 mq

A.R.terreno v. = 0,46 mq

A.scogliera = 2,74 mq



COMUNE DI GONARS
PROVINCIA DI UDINE

SISTEMAZIONE RETE IDROGRAFICA MINORE A GONARS
(Completamento di un tratto di rete idrografica minore e rimozione di un deposito di materiale di risulta) - C.U.P.: D77B17000090002

PROGETTO DEFINITIVO - ESECUTIVO

Allegato 2

ELABORATI GRAFICI
2.03 - COMPLETAMENTO CANALE - TRATTO 21-26

IL PROGETTISTA: ing. Piero Ceccoli



Gonars, li 12 luglio 2017