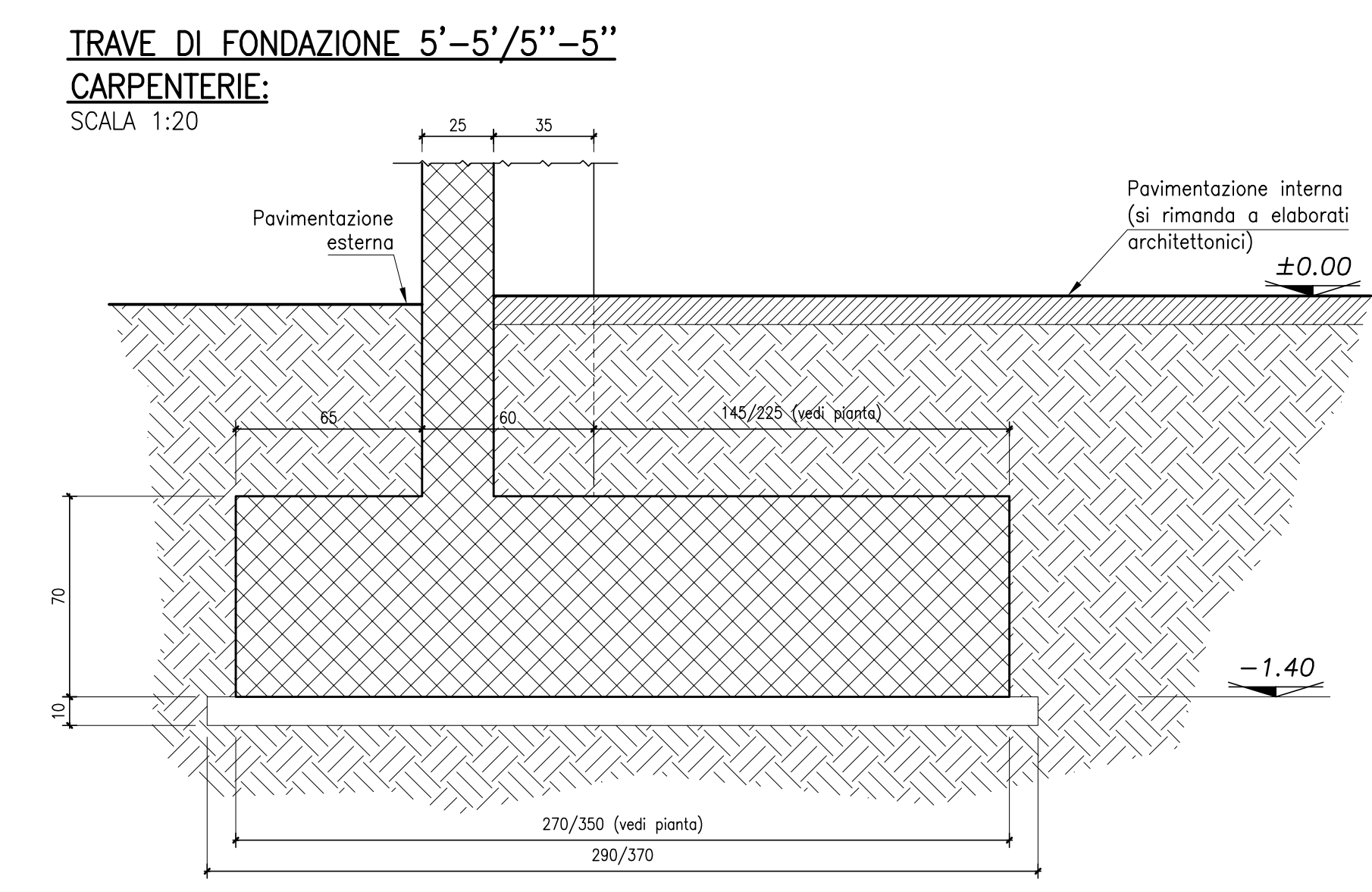
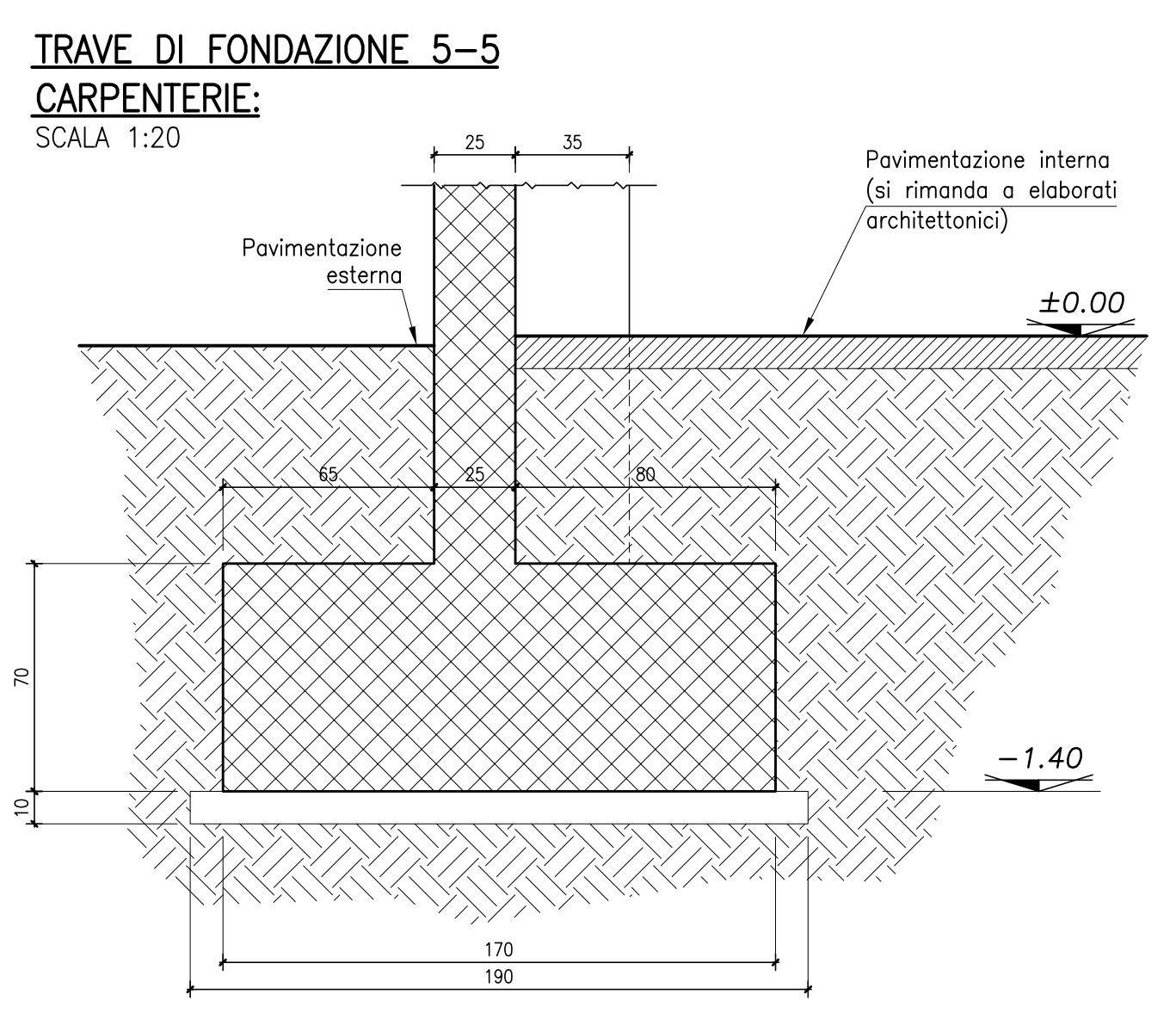
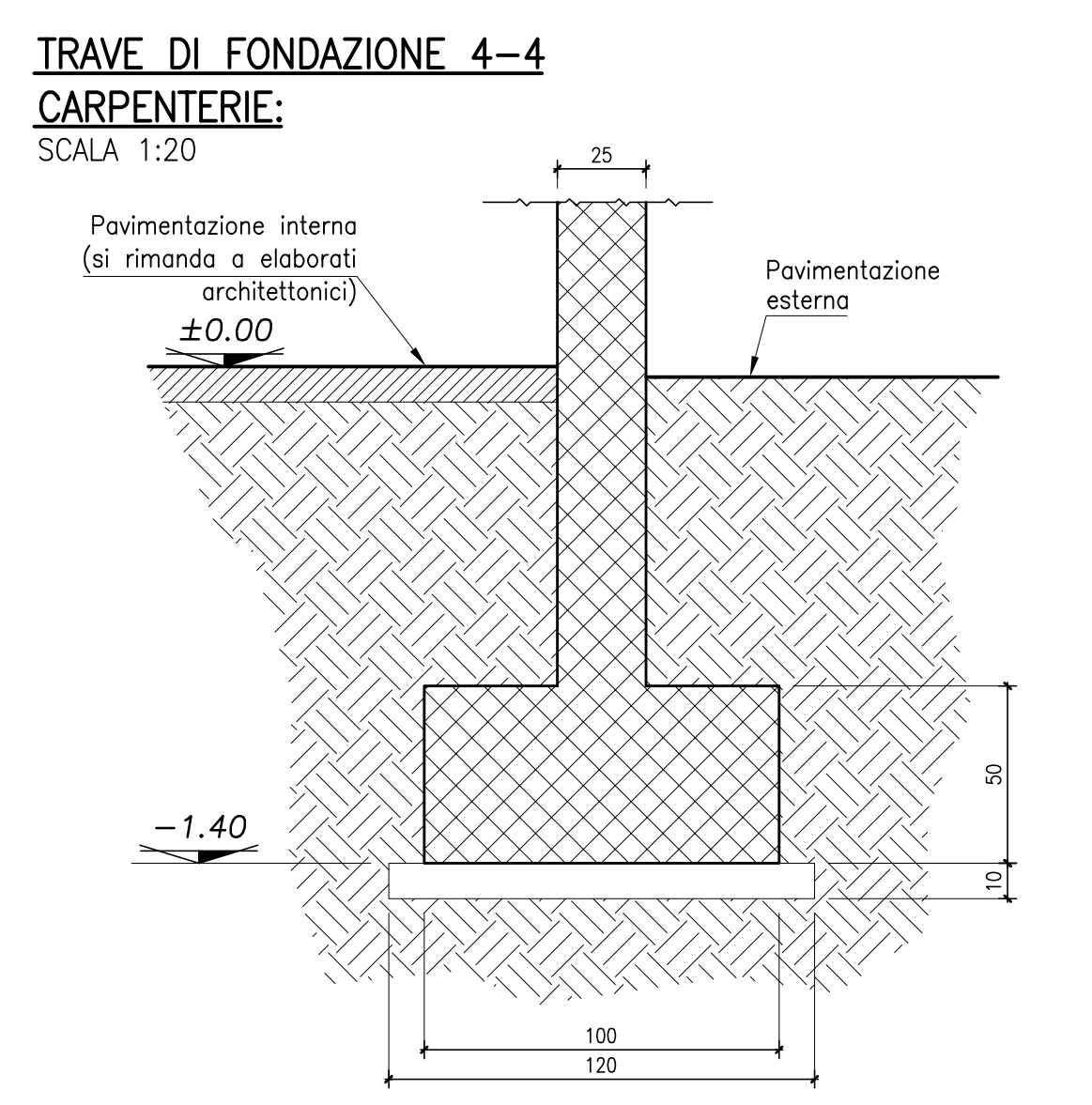
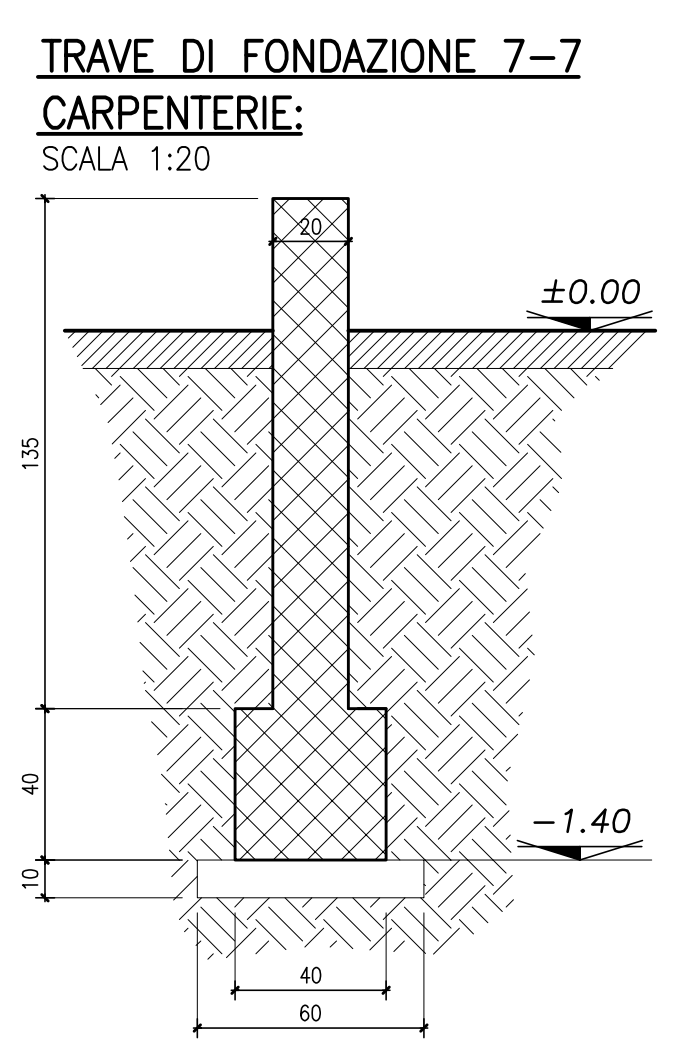
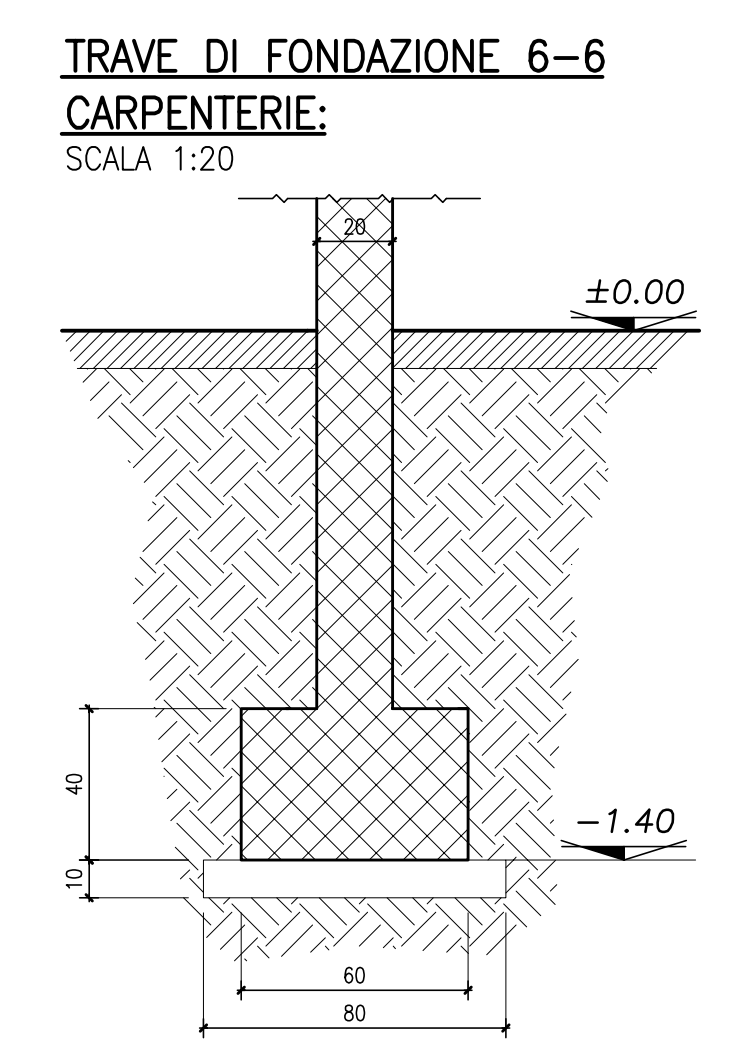
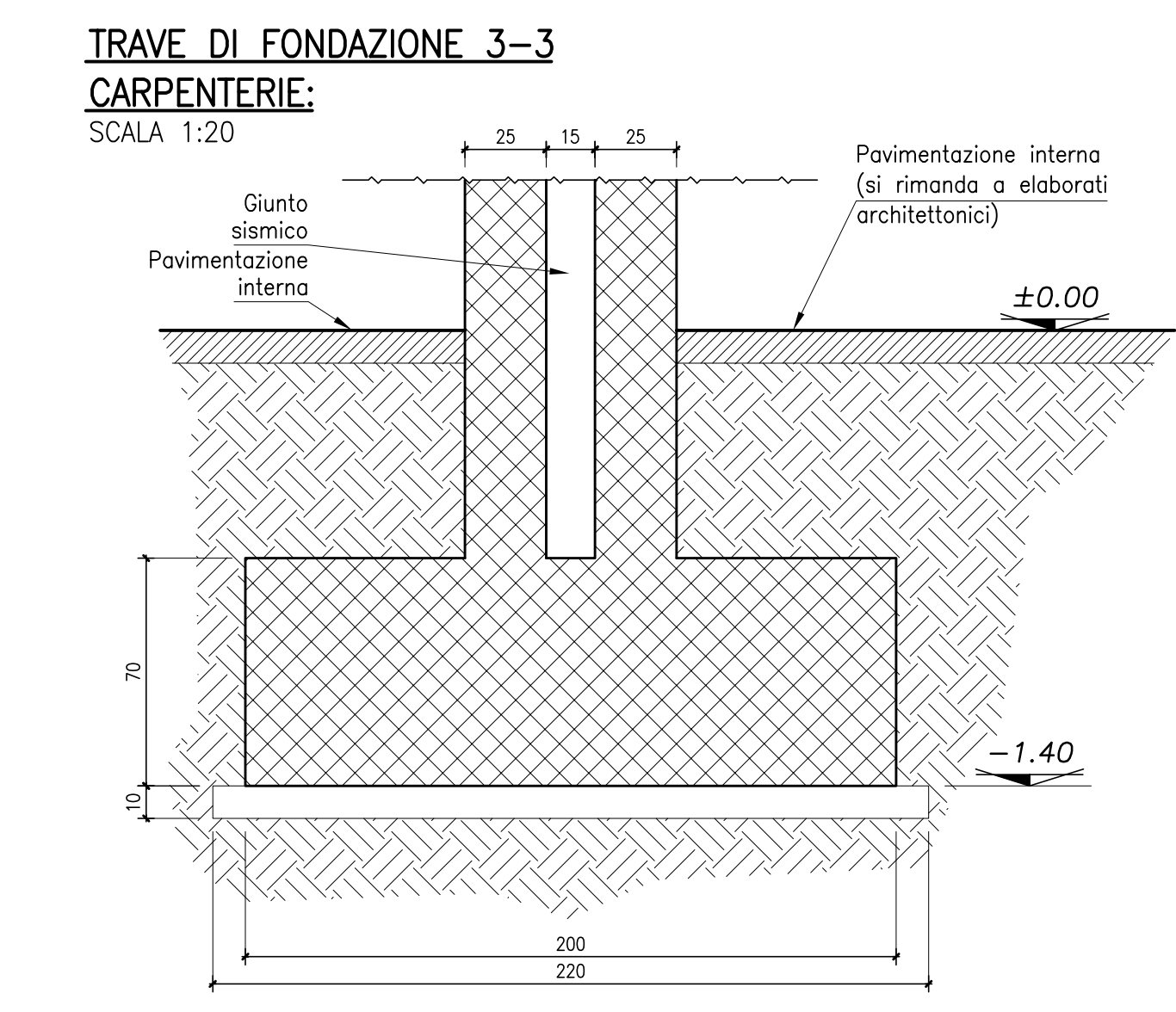
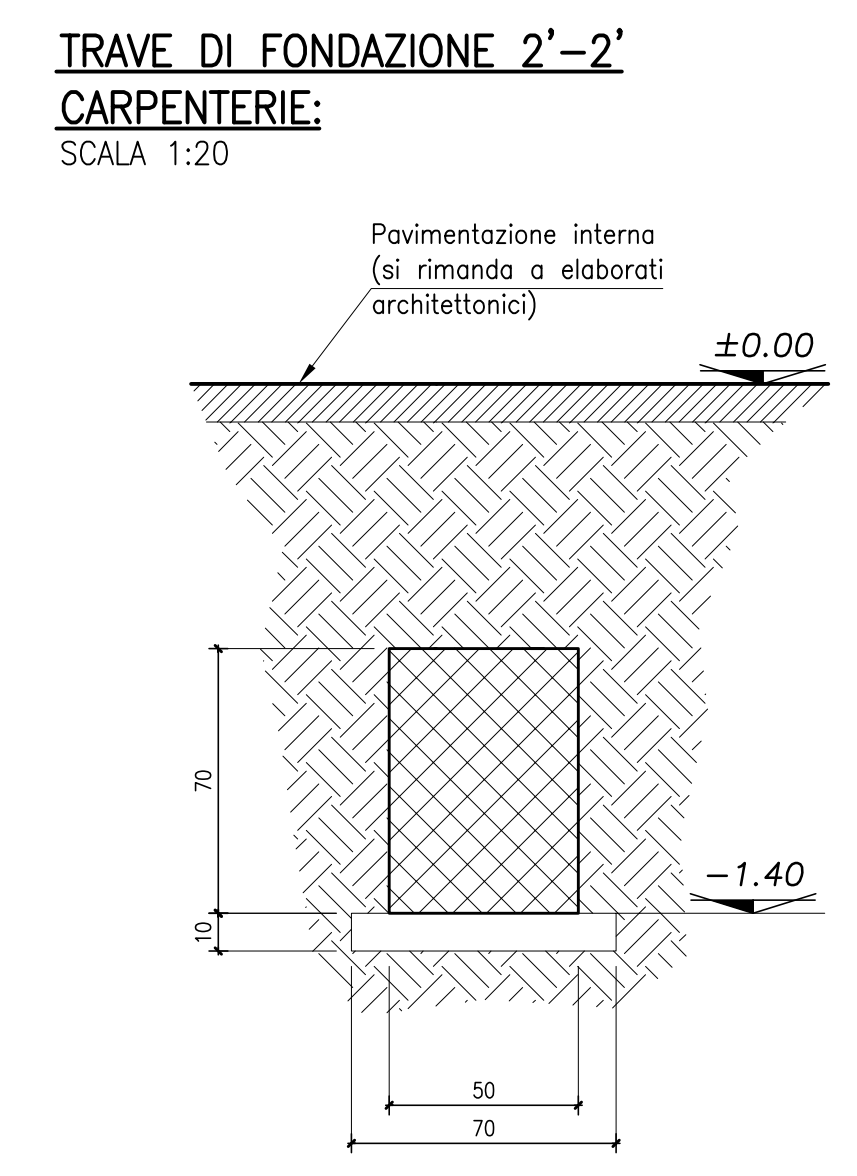
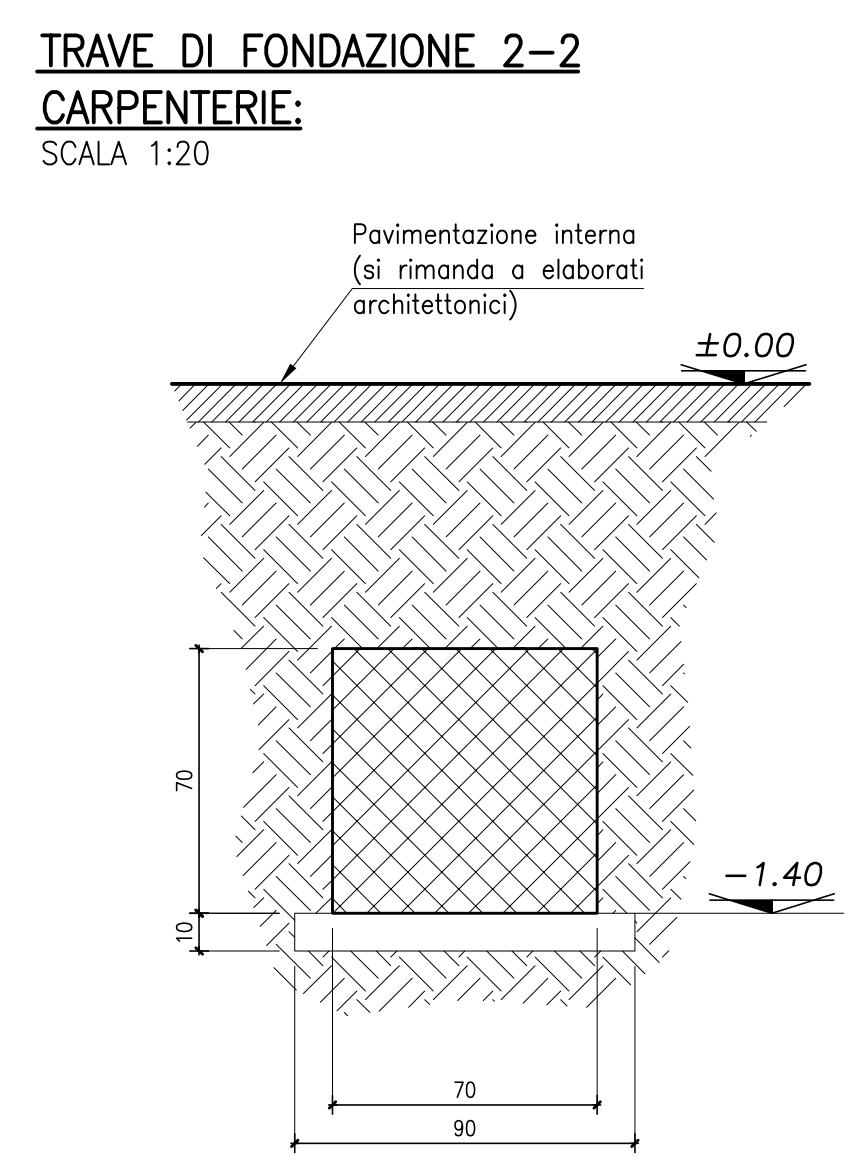
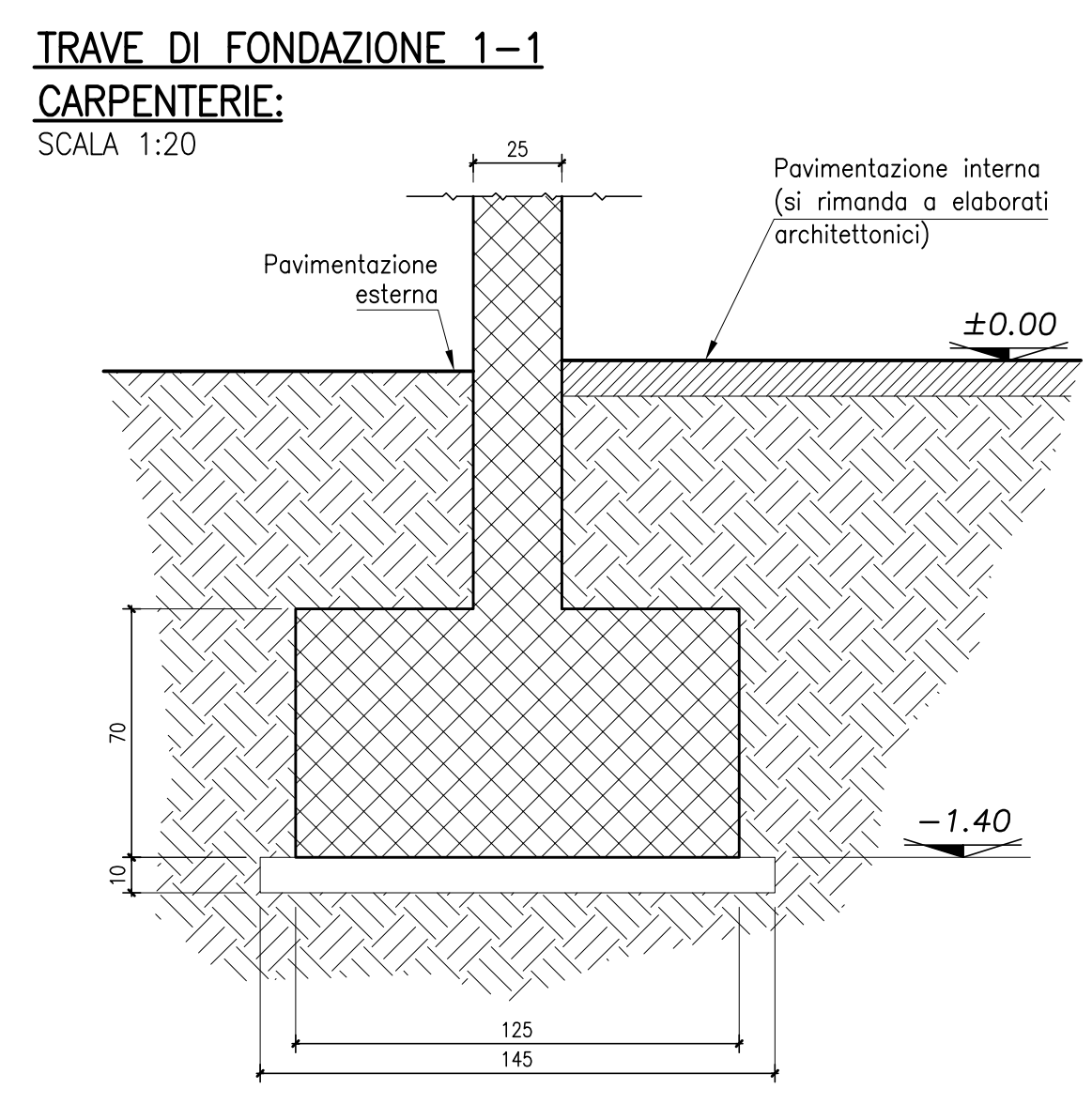
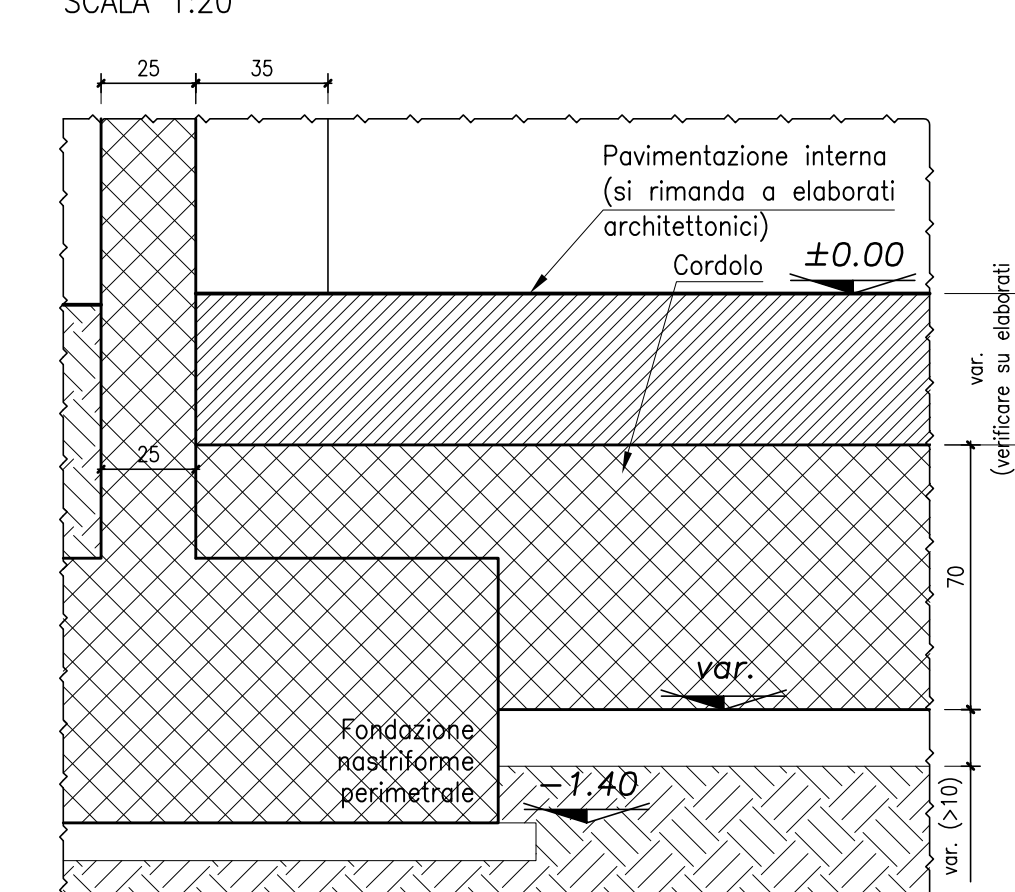


PRESCRIZIONI SUI MATERIALI	
CALCESTRUZZO:	CONFORMITÀ ALLA UNI EN 206-1 E UNI 11104 FONDAZIONI, MURETTI E OPERE IN C.A. C28/35 (R'ck>35 N/mm²) GETTI IN OPERA PER SOLAIO A LASTRE NERVATE IN C.A. C45/55 (R'ck>55 N/mm²) MAGRONI (spessore min. 10cm) C12/15 (R'ck>15 N/mm²) CLASSE DI ESPOSIZIONE XC4 PER ELEMENTI IN C.A. DIAMETRO MAX INERTI 20 mm CLASSE DI CONTENUTO IN CLORURI CL. 0.20 CLASSE DI CONSISTENZA S4 FLUIDA
ACCIAIO PER CA:	BARRE E RETI ELS AD ADERENZA MIGLIORATA B450C 1.15 ≤ (f _y /f _{yk}) < 1.35 e (f _y /f _{ym})k ≤ 1.25
ACCIAIO PER CARPENTERIE METALLICHE:	PER PROFILI A SEZIONE APERTA: S 275 PER PROFILI A SEZIONE OVALE: S 275H BULLONI E BARRE FILETTATE: ALTA RESISTENZA CL. 8.8 SALDATURE: CLASSE I, CORDONI D'ANGOLO a-gola>0.7xsp.min
LEGNO:	TRAVI PRINCIPALI: LAMELLARE GL28H (UNI EN 1194) TRAVI SECONDARIE: LAMELLARE GL24H (UNI EN 1194) COLLA: MELAMINICA (UNI EN 301) PREFORATURE: VITI Ø FORO = Ø GAMBO CHIODI CON Ø GAMBO > 4 mm Ø FORO = 0.7 Ø GAMBO RONDELLE PER LEGNO: (EC5 1-1)
NOTE :	- PREVEDERE ADDITIVO ANTRITIRO PER IL CALCESTRUZZO - RIPRESE ARMATURE VERTICALI LUNGH. MIN 50 DIAMETRI - NEI SETTI IN C.A. DISTANZIATORI 906/mq (MIN) - SOVRAPPOSIZIONE RETE MINIMO 2 MAGLE 0.50φ - COPRIFERRO >= 3 cm PER STRUTTURE IN ELEVAZIONE - COPRIFERRO >= 4 cm PER FONDAZIONI, TRAVI E SOLAI
DIAMETRO DI PIEGATURA BARRE :	- D = 4φ per φ < 12 mm - D = 5φ per φ = 12 mm e φ < 16 mm - D = 8φ per φ = 16 mm e φ < 25 mm - D = 10φ per φ > 25 mm e φ < 40 mm

N.B. VERIFICARE TUTTE LE QUOTE IN CORSO D'OPERA CON LA D.L.

POSIZIONE EVENTUALE CORDOLI 2-2' E 2'-2'
IN CASO SI RISCOVRASSA UN TERRENO CON
CARATTERISTICHE MECCANICHE SUPERIORI
RISPETTO AI DATI DI PROGETTO (TIPICO)
SCALA 1:20



* **MAGRONI:** SPESORE TALE DA RAGGIUNGERE LO STRATO CONSISTENTE (min. 10 cm). PROCEDERE ALLA BONIFICA IN CASO DI INDIVIDUAZIONE DI STRATI CON SCADENTI PARAMETRI GEOTECNICI AL DI SOTTO DEL PIANO DI FONDAZIONE.

REGIONE AUTONOMA FRIULI VENEZIA GIULIA
COMUNE DI GONARS

Committente: **COMUNE DI GONARS**

Titolo progetto: **REALIZZAZIONE DELLA NUOVA PALESTRA COMPENSORIALE DI GONARS**

Tipo progetto: **PROGETTO ESECUTIVO**

Titolo elaborato: **CARPENTERIA STRUTTURE DI FONDAZIONE; PIANTE E SEZIONI**

All. n. **2.8.1**
Scala: 1:100/1:20

REVISIONI	DATA	OGGETTO	Redatto
1	02.10.2018	VARIANTE TRIBUNE	F.Lodolo
0	23.07.2018	EMISSIONE	F.Lodolo, S.Iacomella

Soggetto incaricato: **ING. GIULIO GENTILI**
(Progettista delle strutture)

Tecnici responsabili della progettazione:
ING. GIANNI DE CECCO

File: 5077E-CAPIA-01-00
Layout: CA FONDAZIONI

Codice pratico: 5077
Data Progetto: UDINE, li 23.07.2018